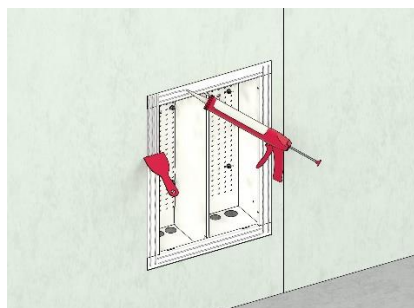


Utförande

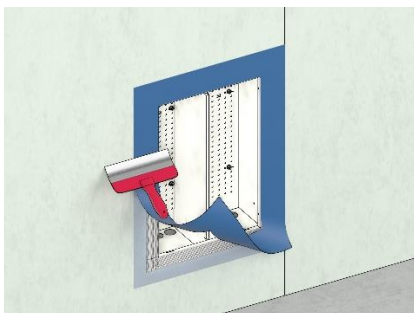
Montera TECE inbyggnadsskåp enligt anvisning från leverantören.

Förarbete

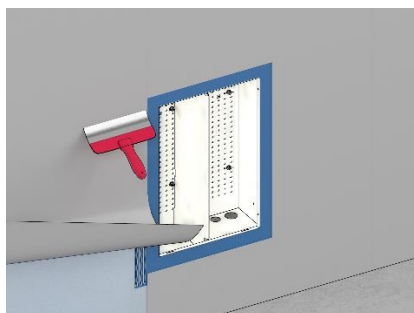
1- Torka av skåpets stålfläns med T-Sprit eller liknande

Arbetsgång

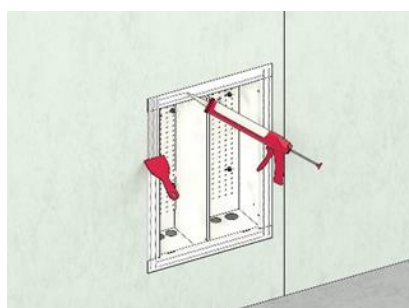
2 - Applicera FF M-1K Lim på skåpets fläns. Stryk ut med fintandad limspridare.



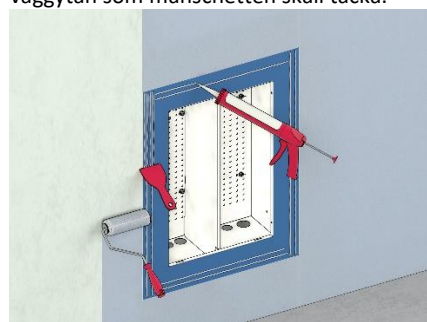
4- Stryk ut manschetten noga och säkerställ så att inga veck eller luftblåsor uppstår.



6 - Montera FF M-Folie och överlappa manschetten med minst 5 cm.



3 - Applicera FF M-1K Lim på övriga väggytan som manschetten skall täcka.



5- Applicera FF M-1K Lim på manschetten och FF M-10 Membran alt. FF M-2K på övrig väggyta.



7 - Förslut skarven mellan skåpet och manschetten samt mellan manschetten och folien med FF M-1 Membran alt. FF M-2k (2 strykningar)

Övrig väggyta monteras enligt anvisning för FF System Folie.



C900686



För mer info besök: www.ffkakel.se



OBS!
Väggmaterialet skall uppfylla gällande branschregler.