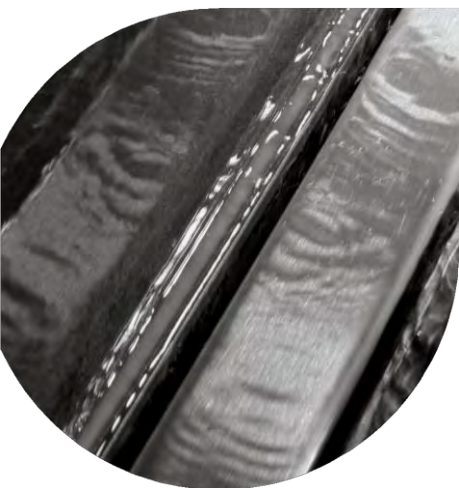
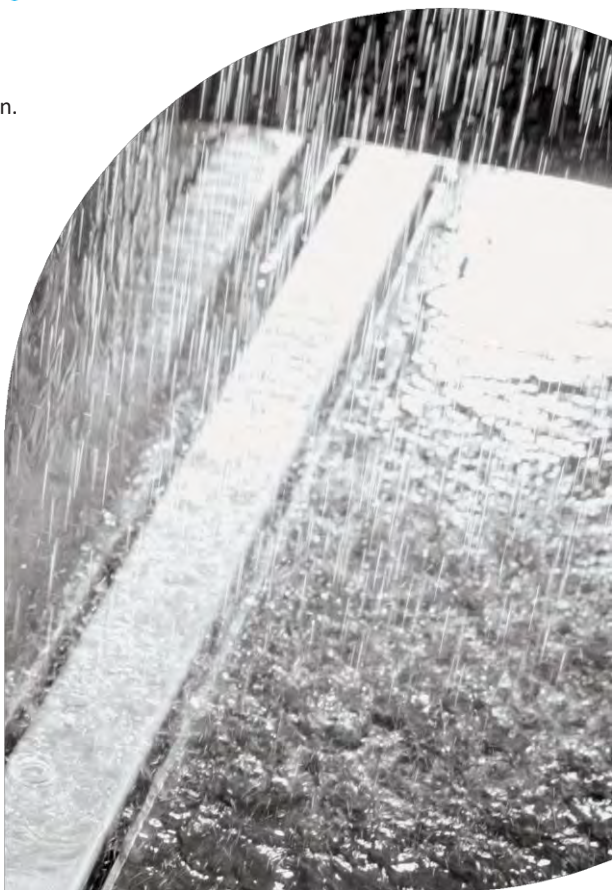




LINEAR

Monteringsanvisning
Linear 72 för träkonstruktion.
Centro CE TM# Folie
2018-01



Innehåll

Viktigt!

Före installation, kontrollera så att produkten inte är skadad. Produkterna är tillverkade i enlighet med typgodkännande SC0252-14. Kontrollera så att brunnen inte läcker efter det att avloppsröret är monterat. Montera aldrig en skadad produkt. Avloppsröret skall ha ett fall på 1% - 2,5%.



Alla produkter med följande symbol.

kan inte användas i kombination med I-Drain brunn.

Lösningemedel, så som aceton får inte användas.

Vid användning av flytande tätskikt eller tätskiktsfolie, säkerställ att tätskiktet fungerar ihop med brunns fabriksmonterade tätskiktsfolie. Om Ni är osäkra vänligen kontakta I-Drain

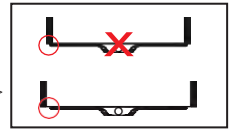
90gr böjar måste undvikas om diametern är <63mm. Böjar mellan 22,5 och 45 grader kan användas om diametern är >50mm. Utloppet måste anslutas direkt och självständigt i 110mm stammen.

Använd alltid ett snabb-set, flexibel, vattentät kakelfix (NEN EN 12004C2)

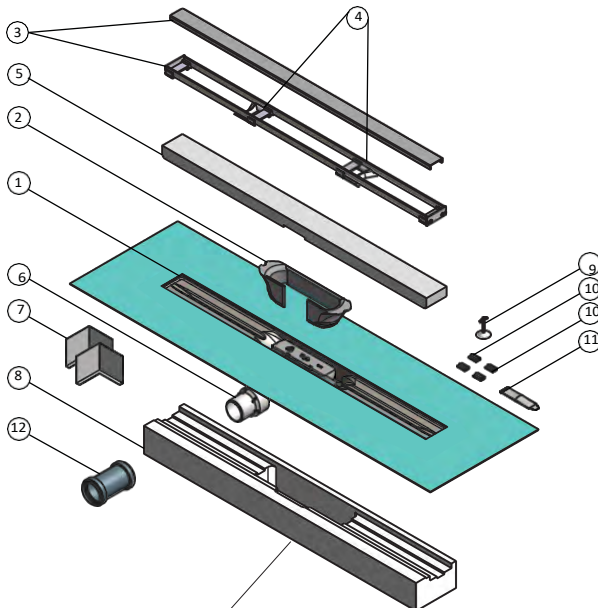
Om golvvärme installeras, får inte värmerören installeras närmare än 50 cm från brunnen.

Brunnen får ALDRIG installeras UNDER en vägg (Se ritning).

Tätskiktet (Folie eller membran) måste överlappa det fabriksmonterade membranet.



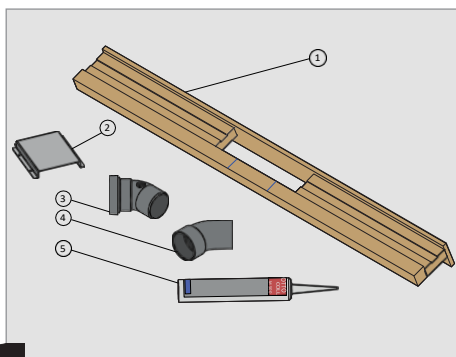
I-Drain Linear Innehåll



Denna del behövs inte när brunnen monteras i trä konstruktion

- 1 Brunn DN50 med fabriksmonterat tätskikt och vattenlås 2 Gummi insats 3 Galler samt avslutningsprofil (Monteringsram) 4 Vatten buffert 5 Frigolit form att kakla emot. 6 Utvändig skruvanslutning 7 Hörn delar i PVC 8 Installations block i frigolit 9 Sugköpp 10 24 x 24 x 2,5 mm + 12 x distansblock distansblock 5,0 mm 11 Silicon fett 12 Rör anslutning

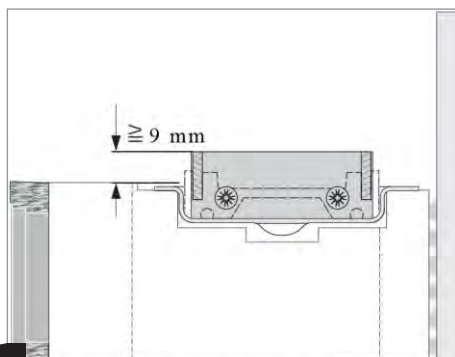
Information till Plattsättaren



2

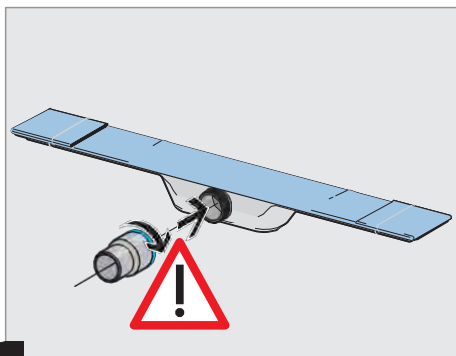
I-Drain Trä- Innehåll

① I-Body Trä ② Täckplåt ③ 45 gradig rör med tätning ④ 45 gradig rör utan tätning ⑤ I-Drain / ottocol lim.



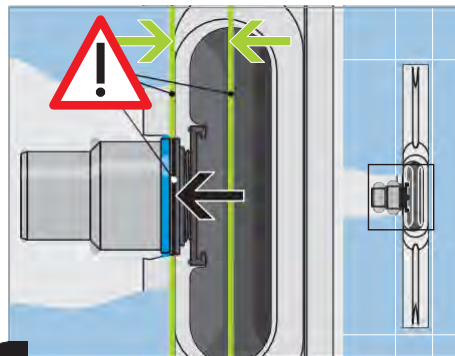
3

Minimum total inbyggnadshöjd 9mm med **Plano / Kakel galler.**



4

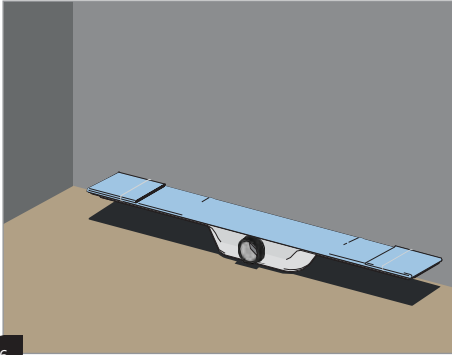
Skruva ihop det yttre röret med det inre röret. Skruva för hand



5

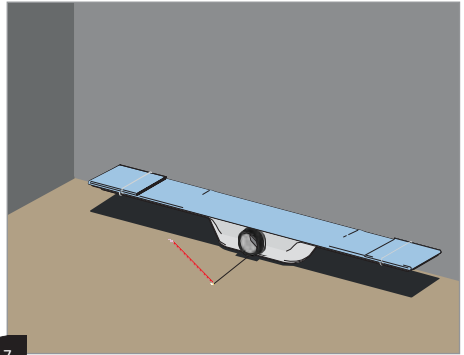
Var noga med att centrera det yttre röret med hållaren för vattenlåset i brunnen.

Installation



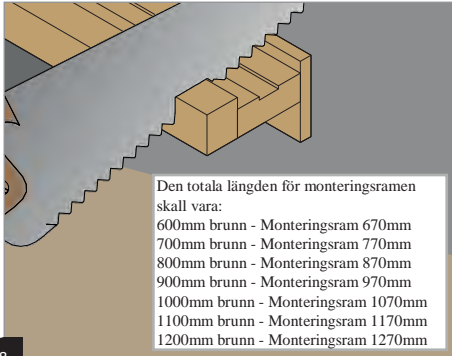
6

Vidhörn-montages-kall-minimimått-mellan brunn och hörnet vara 14cm



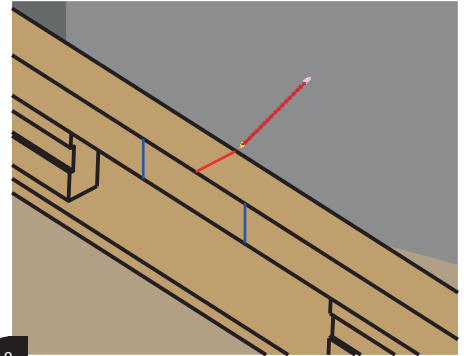
7

Märk ut brunnens centrum på golvet. Detta är även centrum för monteringsramen.



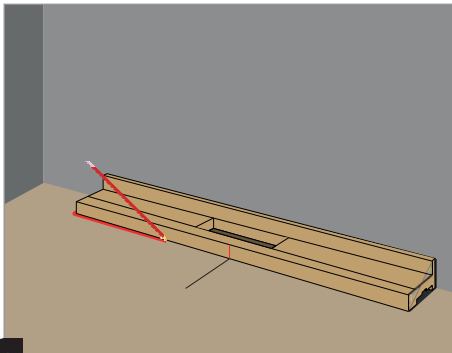
8

Kapa monteringsramen till samma storlek som brunnen. Kapa i bägge ändrar.



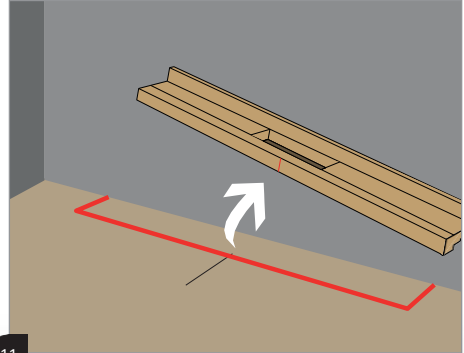
9

Markera ut mitten av monteringsramen.



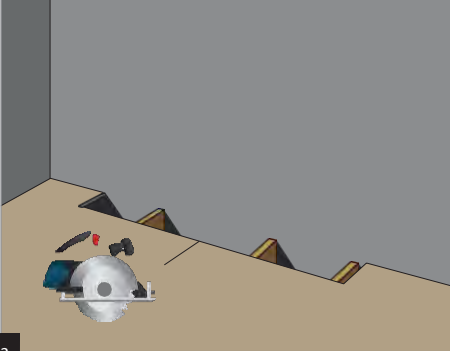
10

Vänd monteringsramen upp och ner och markera centrum efter den tidigare markering i punkt 7. Rita av monteringsramen på golvet.



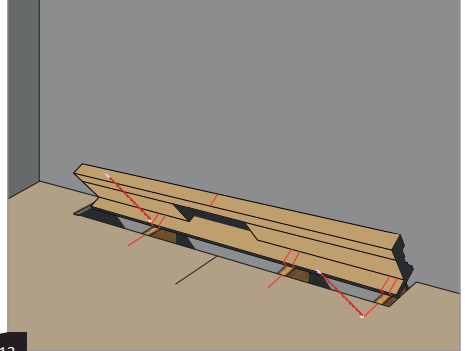
11

Ta bort monteringsramen.



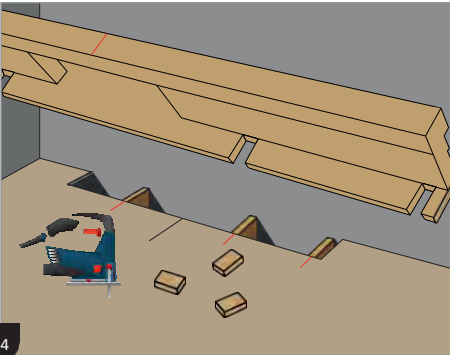
12

Såga ut för monteringsramen efter markeringen i punkt 10.



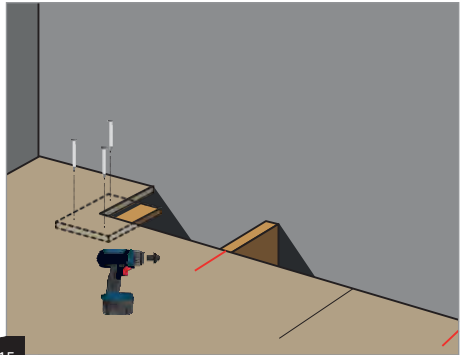
13

Markera ut golvbjälkarna på monteringsramen. Markera även golvbjälkarnas position på golvet.



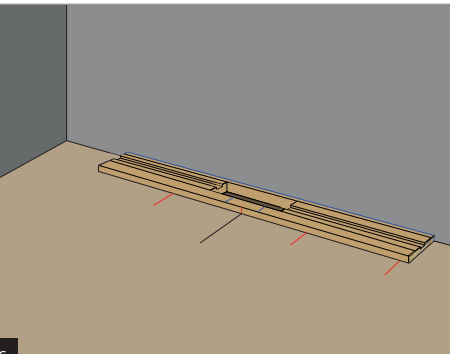
14

Såga ut de markerade delarna i monteringsramen. Se till så att monteringsramen ansluter mot golvbjälkarna.



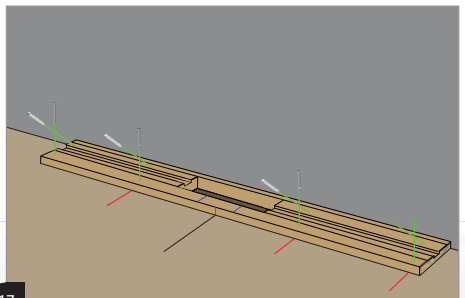
15

Viktigt. Se till så att monteringsramen ligger jämt och stadigt mot golvbjälkarna. För stöd utifall ramen inte ligger an golvbjälkarna kottlar man av eller kan stöd platta monteras enligt bild.



16

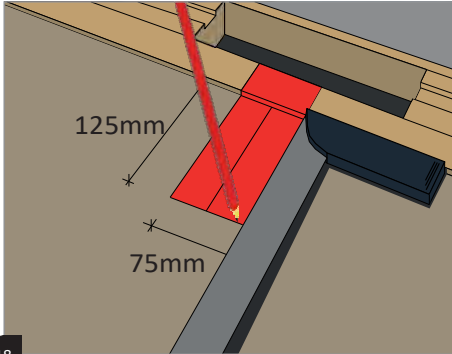
Placera monteringsramen i hålet och kontrollera att ramen passar.



17

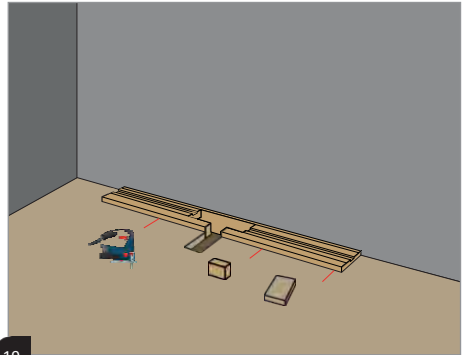
Skruva fast monteringsramen i golvbjälkarna samt i väggen.

Installation



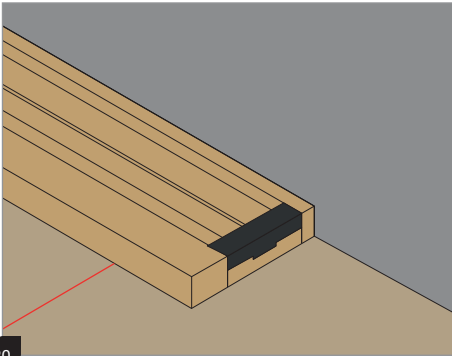
18

Använd markeringen på monteringsramen för att markera hålet för röret på golvskivan.



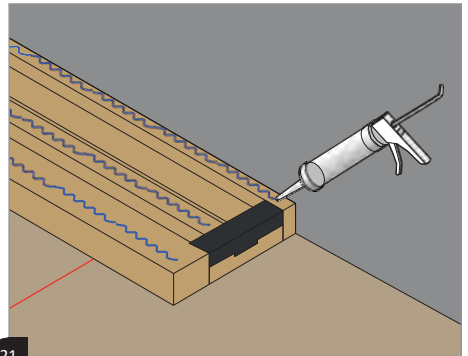
19

Såga upp golvskivan samt såga ut för röret i monteringsramen.



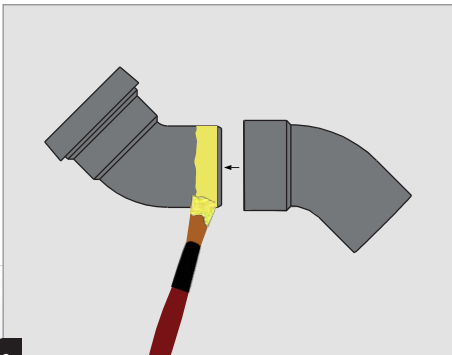
20

Limma fast skumgummi list i slutet av monteringsramen. Detta för att inte flytspackel skall komma in under brunnen. (Skumgummilist ingår ej)



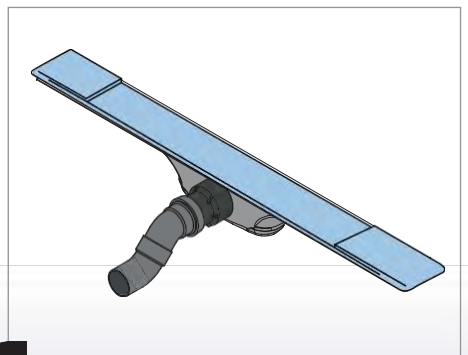
21

Applicera medföljande lim på monteringsramen. Medföljande I-Drain ottocol limmet måste användas.



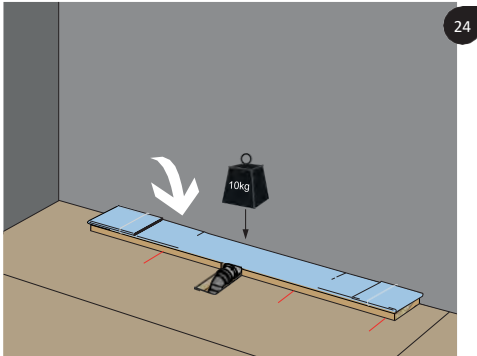
22

Limma ihop de 245-graders röranslutningarna. PVC lim som är godkänt enligt EN14680 måste användas (Medföljer ej) Rördelen med tätning skall anslutas mot brunnen.



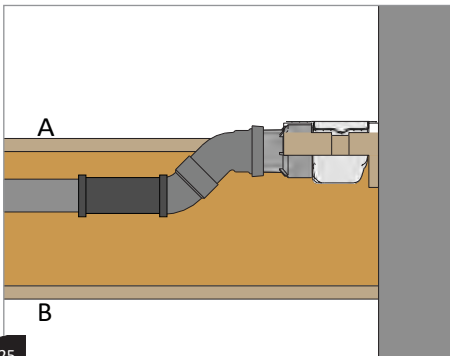
23

Anslut 45-graders rören mot brunnen röranslutning. Säkerställ att röranslutningen är tät.



Montera brunnen i monteringsramen. Tryck ner brunnen i Polymer limmet och håll ett jämnt tryck med 10 kg på brunnen tills limmet har torkat.

Anslutning av avloppsröret

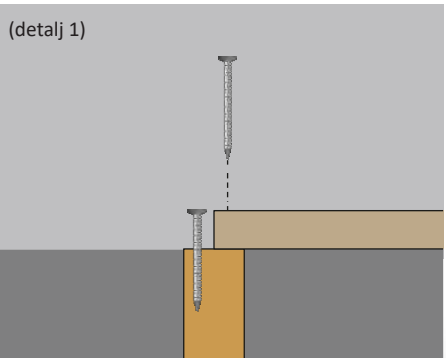
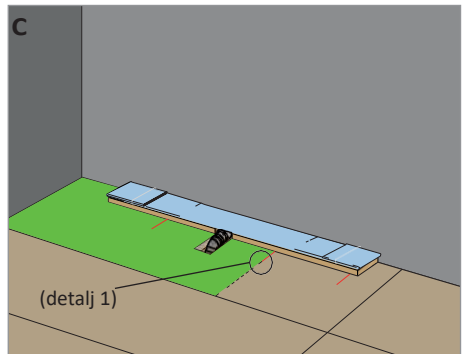


A : Om inte golvskevorna är monterade kan avloppsröret anslutas uppifrån mellan golvbjälkarna.

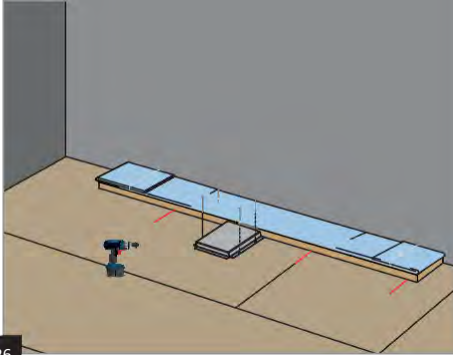
B : Om golvskevorna är monterade kan anslutning av avloppsröret göras via taket På våningen under.

C : Om inte a eller b kan användas sågas ett hål upp i det befintliga golvet.

Tänk på att såga upp hålet så att golvbjälkarna kan användas som stöd när hålet skall återställas.

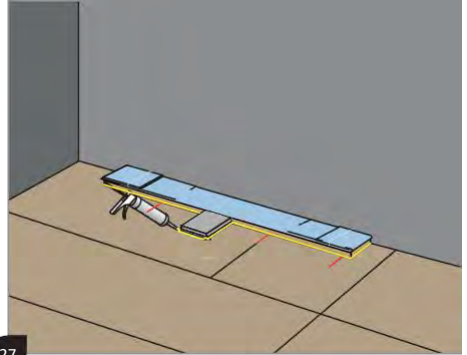


Installation



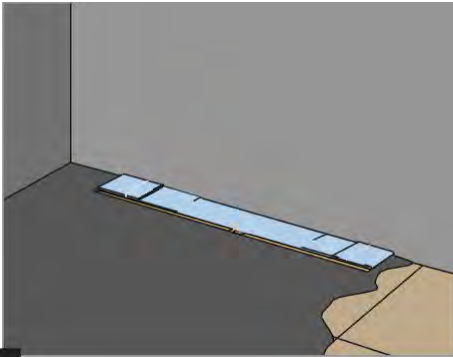
26

Skruva fast täckplåten över golvhålet.



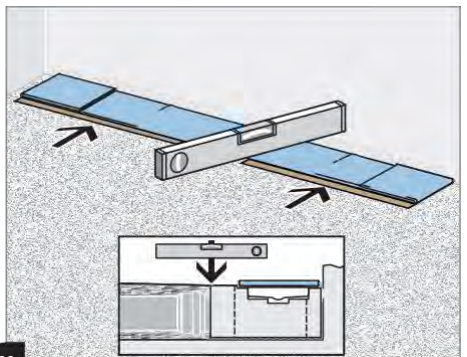
27

Applicera medföljande I-Drian ottocol runt samtliga skarvar runt monteringsramen samt täckplåten. Säkerställ att alla öppningar är tätade.



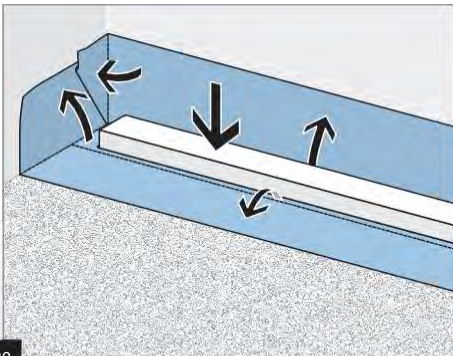
28

Kontrollera så att allt är tätt och applicera flytspackel med ett fall mot brunnen på 1-1,5%.



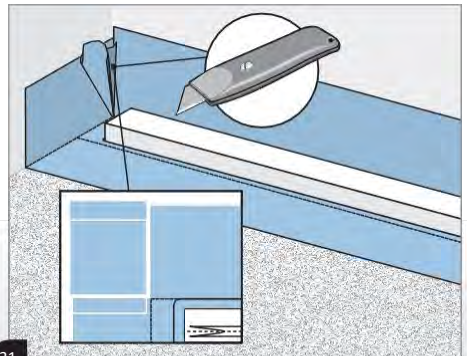
29

Jämn ut flytspacklet runt monteringsramen.



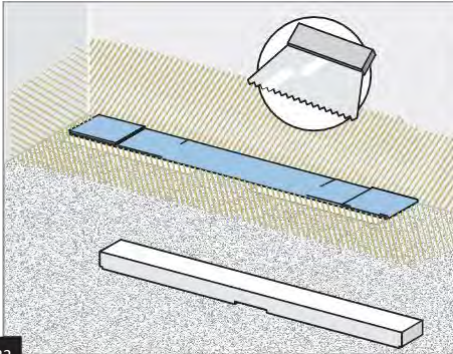
30

Vik ut tätskittsfolien och tryck ut det i hörnen och mot väggen. Om önskat, markera vinkeln mot väggen.



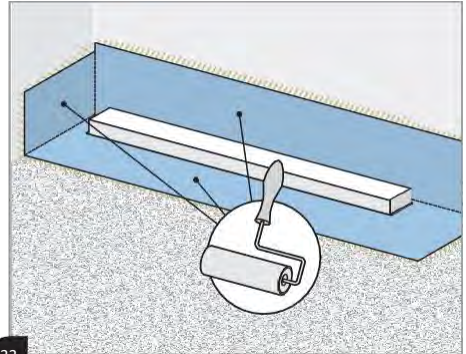
31

Skär bort hörnen från tätskittsfolien (Enligt ritning) och vik ihop tätskittet emot varandra.



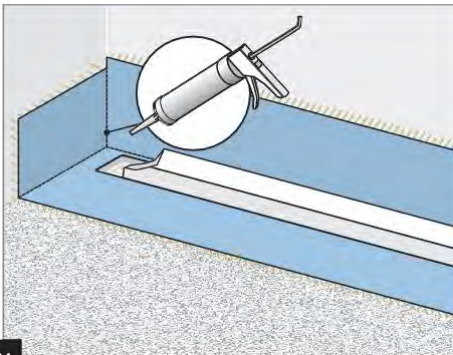
32

Applicera Centro TM#10 Tätmembran på de ytor som den fabriksmonterade manschettens täcker. (Se anvisning från Centro)



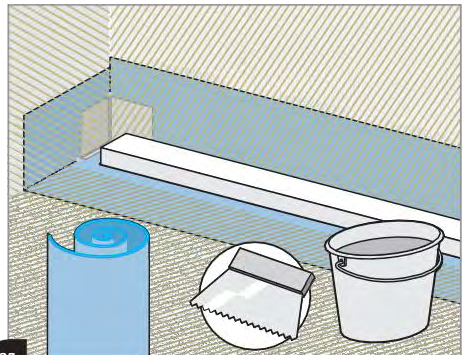
33

Vik ut den fabriksmonterade manschettens och tryck noga fast den i Centro TM#10 Tätmembran med plastspackel eller roller. Var noga med att inga luftblåsar eller veck bildas.



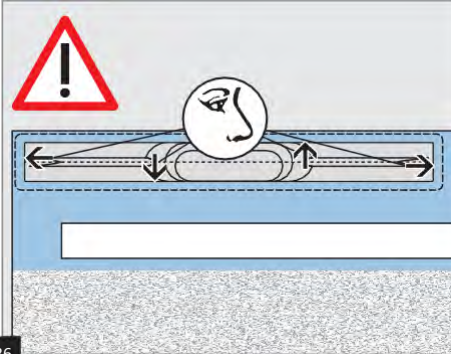
34

Applicera Centro TM# Folielim i strängar och för dela ut limmet med limspackel på hela manschettens framsida. Montera Centro CE innerhörnsmanschett E-TAG (Kan behövas förminsas med sax för perfekt passform). Använd plastspackel för att pressa ut överskottslim och få hörnet på plats.



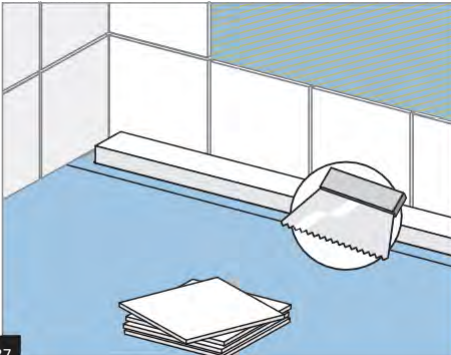
35

Applicera Centro TM#10 Tätmembran på övrig golvyta och montera Centro CE TM# Folie. Överlappa våtrumsfolien med minimum 5 cm mot brunnens manschettens och pressa ut luft och veck med plastspackel.



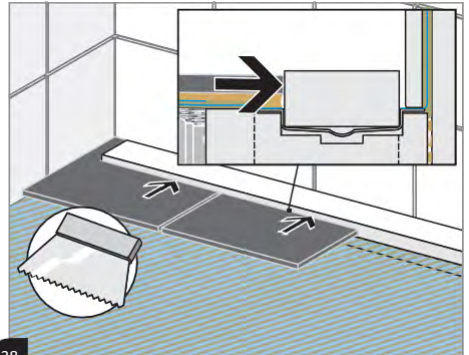
36

Tabort Kachelblocket av frigolit och kontrollera tätskiktet på insidan av brunnen. Sätt tillbaka kachelblocket efter inspektion.



37

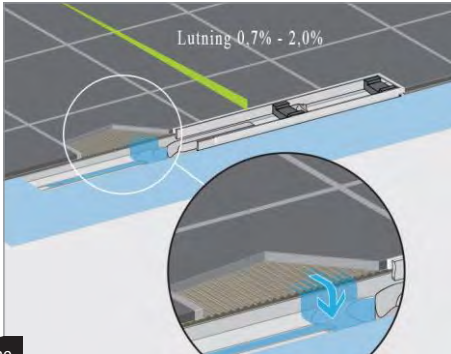
Montera kachelplattorna.



38

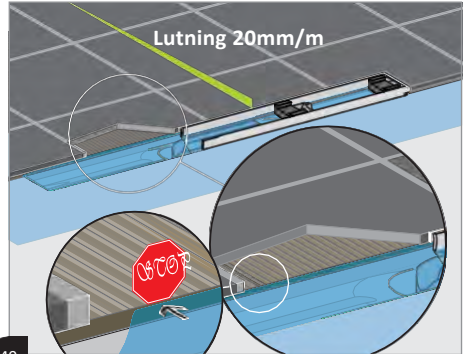
Applicera fästmassan (EN 12004 C2) på tätskiktsfolien och montera klinkerplattorna på golvet mot kachelblocket i frigolit.

Vattentätning - varianter detalj Front plattor



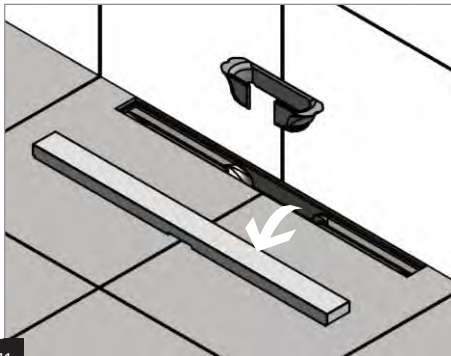
39

Om vattnet tränger igenombakom monteringsramen på grund av en skadad silicon fog, kommer vattnet att med hjälp av fallet och räfflorna från den tandade kammen att fortsätta ner i brunnen. (SeBBR)



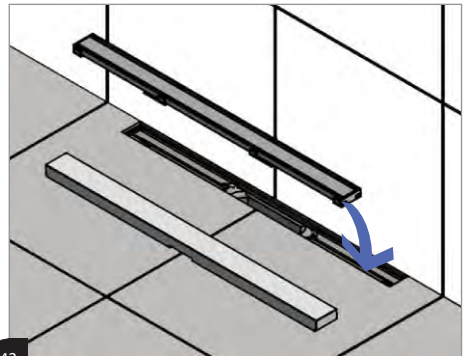
40

För att få en optimal täthet bör kakel limmet skrapas bort i framkanten av kakelplattorna mot brunnen.



41

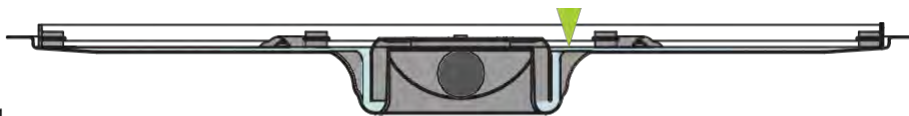
Ta bort kakel blocket av vit frigolit och sätt in gummihållaren.



42

Sätt galler ramen på plats.

Installation + uppgifter om vattenbuffert



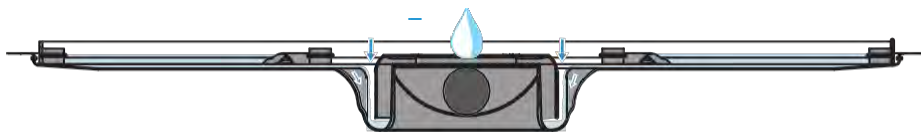
43

Normal vatten nivå.



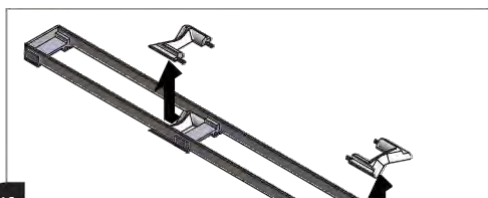
44

En dålig luftning av avloppsröret kan medföra att vattnet sugs ut ur vattenlåset. Detta orsakar förlåg vatten nivå i vattenlåset som kan bidra till dålig lukt.



45

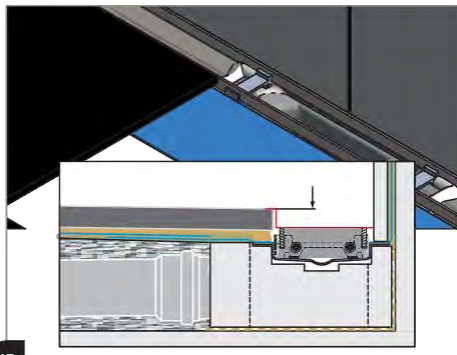
Vatten samlarna samlar upp vatten. Det uppsamlade vattnet rinner sakta ner mot vattenlåset och återställer vatten nivån.



46

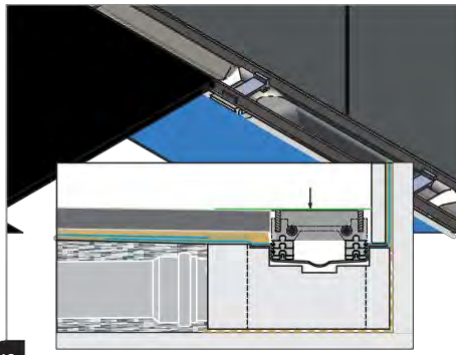
Vatten samlarna sitter i monteringsramen och behövs ej (Kan tas bort) vid normala förhållanden.

Vatten samlarna behövs ej, med tillräcklig luftning av avloppsröret. I normala fall, är det tillräckligt med återstående vatten från dushen i vattenlåset.



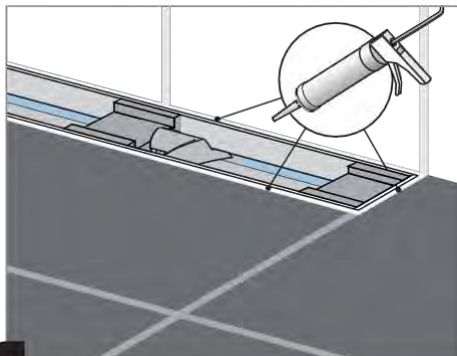
47

Installera gallret i gallerramen och kontrollera så att höjden på kakelplattorna stämmer överens med höjden på gallret. Om inte, räkna ut hur många justeringsklossar som behövs.



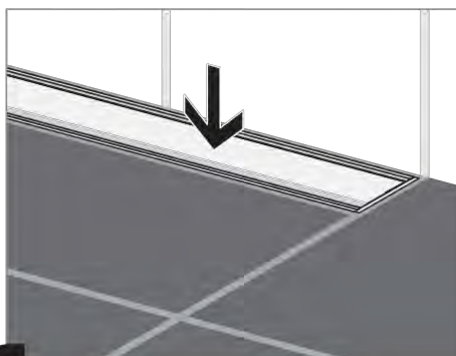
48

Ta bort galler ramen och montera justeringsklossarna så att höjden stämmer.



49

Applicera den slutliga siliconfoggen runt gallerramen.



50

Lägg i gallret i galler ramen.







I-Drain® Scandinavia
Skallebackavägen 12C
302 41 Halmstad - Sweden
Försäljning: +46 733 909933
Tekniska frågor: +46 707 591108
E-mail: info@i-drain.se



www.i-drain.se